
Ficha técnica :

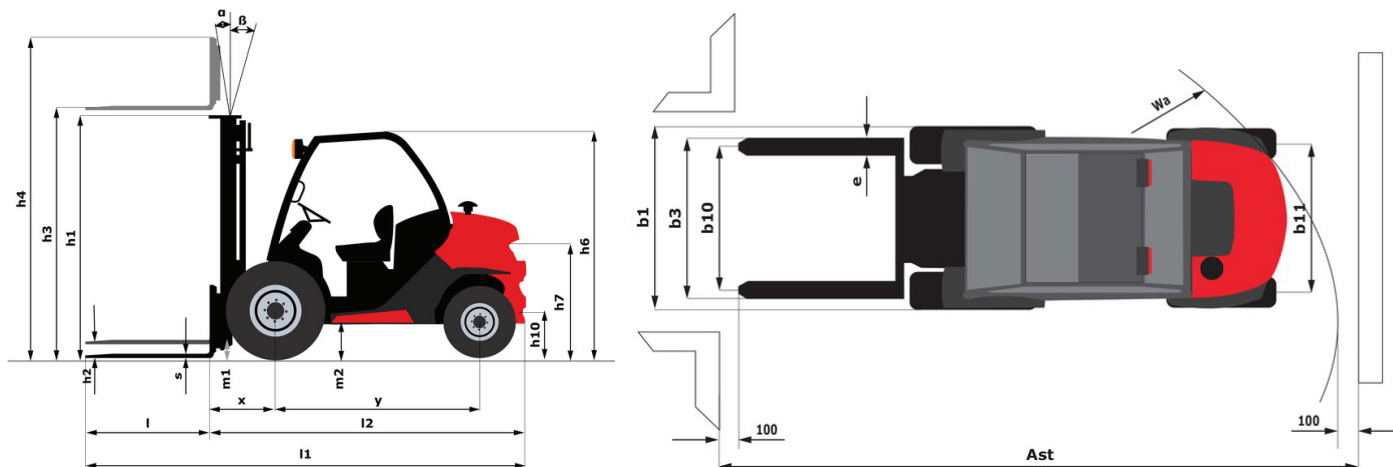
MC-X 25-4



 **MANITOU**
HANDLING YOUR WORLD

Características Técnicas		Métrico	
1.1	Fabricante		Manitou
1.2	Nome do modelo		MC-X_25-4
1.3	Fonte de energia		Diesel
1.4	Modo de condução		Sentado
1.5	Capacidade máx.	Q	2500 kg
1.6	Centro de gravidade da carga	c	500 mm
1.8	Distância da carga, centro do eixo motor ao garfo	x	621 mm
1.9	Distância entre eixos	y	1900 mm
Peso			
2.1	Peso do equipamento		4035 kg
2.2	Peso no eixo dianteiro (com carga) / traseiro (com carga)		5550 kg / 985 kg
2.3	Peso no eixo dianteiro (sem carga) / traseiro (sem carga)		1575 kg / 2460 kg
Rodas			
3.1	Tipo de rodas		Pneumático
3.2	Dimensões das rodas dianteiras		12,5/80-18/12 SL R4
3.3	Dimensões das rodas traseiras		27x10-12 SKS
3.5	Número de rodas de dianteiras / traseiras		2 / 2
3.5.2	Número de rodas motrizes		4
3.6	Via dianteira	b10	1159 mm
3.7	Distancia central entre rodas traseiras	b11	1176 mm
Dimensões			
4.1	Inclinação do mastro para a frente (graus) / trás (graus)	α / β	10 / 12
4.7	Altura total (cabine) / total da proteção superior em posição baixa (versão Buggie)	$h6 / h6^*$	2155 mm / 1990 mm
4.8	Altura do banco/altura de pé	h7	1094 mm
4.19	Comprimento total	l1	4195 mm
4.20	Comprimento até à face dos garfos	l2	3045 mm
4.21	Largura total	b1	1450 mm
4.22	Secção do garfo x Largura dos garfos x Comprimento dos garfos	s / e / l	40 mm x 122 mm / 1150 mm
4.23	Quadro porta-garfos em conformidade com a norma DIN 15173 A/B		FEM 2A
4.24	Largura do quadro porta-garfos	b3	1260 mm
4.31	Distância ao solo sob o mastro	m1	300 mm
4.32	Distância ao solo no centro da distância entre eixos	m2	310 mm
4.35	Raio de giro	Wa	3405 m
Performances			
5.1	Velocidade de deslocamento (com carga / sem carga)		12 km/h / 24.90 km/h
5.2	Velocidade de elevação (com carga / sem carga)		0.47 m/s / 0.46 m/s
5.3	Velocidade de descida (com carga / sem carga)		0.50 m/s / 0.30 m/s
5.10	Freio de serviço		Freios hidráulicos por perda de pressão
Motor			
7.1	Marca do motor / Modelo do motor		Kubota / V2403
7.2	Potência do motor de acordo com ISO 1585		48Hp
7.3	Regime nominal		2700 rpm
7.4	Número de cilindros / Capacidade dos cilindros		4 - 2434 cm ³
Diversos			
8.1	Tipo de unidade motriz		Cabo
8.2	Pressão hidráulica de trabalho para os acessórios		180 bar
8.3	Vazão Hidráulica do Auxiliar		53 l/min

MC-X 25-4 - Esquemas dimensionais



Características dos mastros e cargas residuais

Duplex com visibilidade total		FVD 33	FVD 37	FVD 45
h2 - Elevação livre	mm	112	112	112
h1 - Altura do mastro recolhido	mm	2338	2598	3038
h3 - Altura de elevação	mm	3300	3700	4500
h4 - Altura do mastro elevado	mm	4090	4490	5290
h3 - Altura de elevação máx.	mm	5500	5500	5500
α / β - Inclinação do mastro frente / retaguarda	°	10 / 12	10 / 12	10 / 12

Triplex com elevação livre		FLT 34	FLT 37	FLT 40	FLT 43	FLT 47	FLT 55
h2 - Elevação livre	mm	1210	1310	1410	1510	1660	1920
h1 - Altura do mastro recolhido	mm	1988	2088	2188	2338	2438	2788
h3 - Altura de elevação	mm	3400	3700	4000	4300	4700	5500
h4 - Altura do mastro elevado	mm	4236	4536	4836	5168	5536	6408
h3 - Altura de elevação máx.	mm	5500	5500	5500	5500	5500	5500
α / β - Inclinação do mastro frente / retaguarda	°	10 / 12	10 / 12	10 / 12	10 / 12	10 / 12	6 / 6

Triplex com visibilidade total		FVT 33
h2 - Elevação livre	mm	124
h1 - Altura do mastro recolhido	mm	1878
h3 - Altura de elevação	mm	3300
h4 - Altura do mastro elevado	mm	4079
h3 - Altura de elevação máx.	mm	5500
α / β - Inclinação do mastro frente / retaguarda	°	10 / 12



Sede Central

B.P. 249 - 430 rue de l'Aubinière

44150 Ancenis Cedex - France

Tél. : 00 33 (0)2 40 09 10 11 - Fax : 00 33 (0)2 40 09 10 97

www.manitou.com



Esta publicação apresenta uma descrição das versões e possibilidades de configuração dos produtos Manitou que podem possuir equipamentos diferentes. Os equipamentos apresentados nesta brochura podem ser de série, opcionais ou não estarem disponíveis consoante as versões. A Manitou reserva-se o direito de modificar, em qualquer momento e sem pré-aviso, as especificações descritas e representadas. As especificações referidas não comprometem o fabricante. Para mais informações, contacte o seu concessionário Manitou. Documento não contratual. A apresentação e as imagens dos produtos não são contratuais. Os logótipos, assim como a identidade visual da empresa, são propriedade da Manitou e não podem ser utilizados sem autorização. Todos os direitos reservados. As fotografias e os esquemas contidos na presente brochura só são fornecidos para fins de consulta e a título indicativo.

Manitou BF SA - Sociedade anónima com conselho de administração - Capital social: 39 668 399 Euros - 857 802 508 RCS Nantes